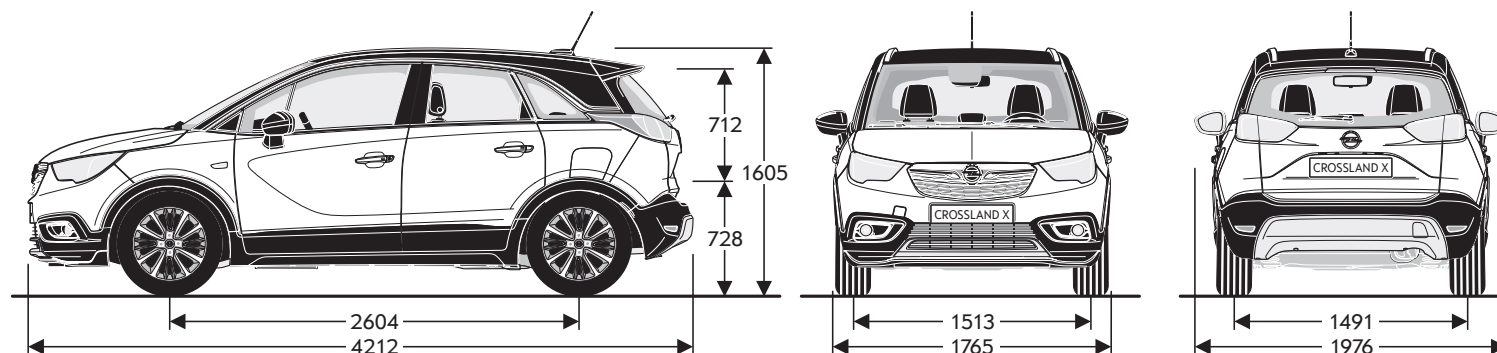


TECHNICKÉ ÚDAJE – CROSSLAND X

	1.2	1.2 TURBO S/S	1.2 TURBO S/S	1.5 CDTI S/S	1.5 CDTI S/S
Motor	Zdvihový objem (cm³)	1199	1199	1499	1499
	Počet válců	3	3	4	4
	Palivo	Benzín	Benzín	Benzín	Nafta
	Emisní Norma	EURO 6.2	EURO 6.2	EURO 6.2	EURO 6.2 BlueInjection
Převodovka	Typ	Man.	Man. / Aut.	Man.	Aut.
	Počet převodových stupňů	5	6	6	5
Jízdní dynamika	Max. výkon (kW/k)	60/81	81/110	96/130	75/102
	Max. výkon při ot./min	5750	5500	5500	3750
	Max. točivý moment (Nm)	118	205	230	250
	Max. točivý moment při ot./min	2750	1500	1750	1750
	Zrychlení 0–100 km/h (s)	14,5	10,9/11,8	9,9	11,7
	Pružné zrychlení 80–120 km/h (s)	19,5	10,4/–	8,7	11,9
	Max. rychlost (km/h)	170	187/187	201	178
Spotřeba a emise (l/100 km) NEDC-B	Město	6,2	5,4/6,5	6,2	4,7
	Mimo město	4,4	4,4/5,0	4,6	3,5
	Kombinace	5,1	4,8/5,6	5,2	4,0
	Emise CO ₂ (g/km)	117	109/127	118	105
Spotřeba a emise (l/100 km) WLTP	Kombinace	7,0–6,3	6,6–6,0/7,2–6,3	6,9–6,3	5,2–4,5
	Emise CO ₂ (g/km)	158–142	150–135/163–142	154–142	136–117
Hmotnosti (kg)	Pohotovostní hmotnost	1099	1170/1214	1184	1214
	Užitečná hmotnost	516	525/516	531	531
	Celková hmotnost	1690	1770/1805	1790	1820
	Brzděný přívěs max.	650	840	840	840
	Nebrzděný přívěs max.	560	600	600	620
	Zatížení střechy max.	50	50	50	50
Objem zavazadlového prostoru GCIE (l)	Základní	410–520*	410–520*	410–520*	410–520*
	Maximální	1255	1255	1255	1255
Objem nádrže (l)	45	45	45	45	45
Světlná výška (mm)	Při maximálním zatížení	153	153	153	153



*s posuvnými zadními sedadly